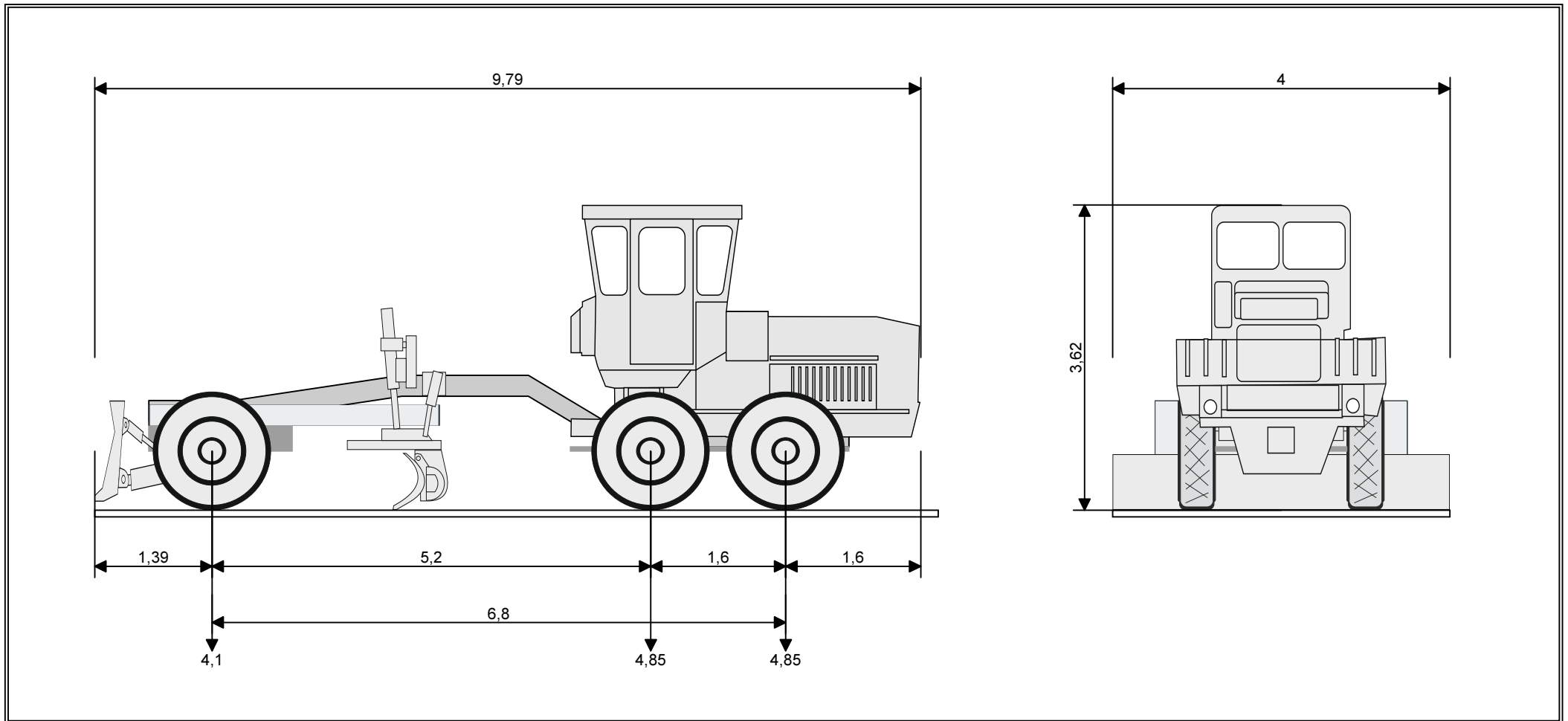


## СХЕМА

транспортного средства (автопоезда), с использованием которого планируется осуществлять перевозки тяжеловесных и (или) крупногабаритных грузов, с указанием размещения такого груза



Должность и фамилия перевозчика,  
подавшего заявку \_\_\_\_\_

Генеральный директор Иванов И.И.

М.П.