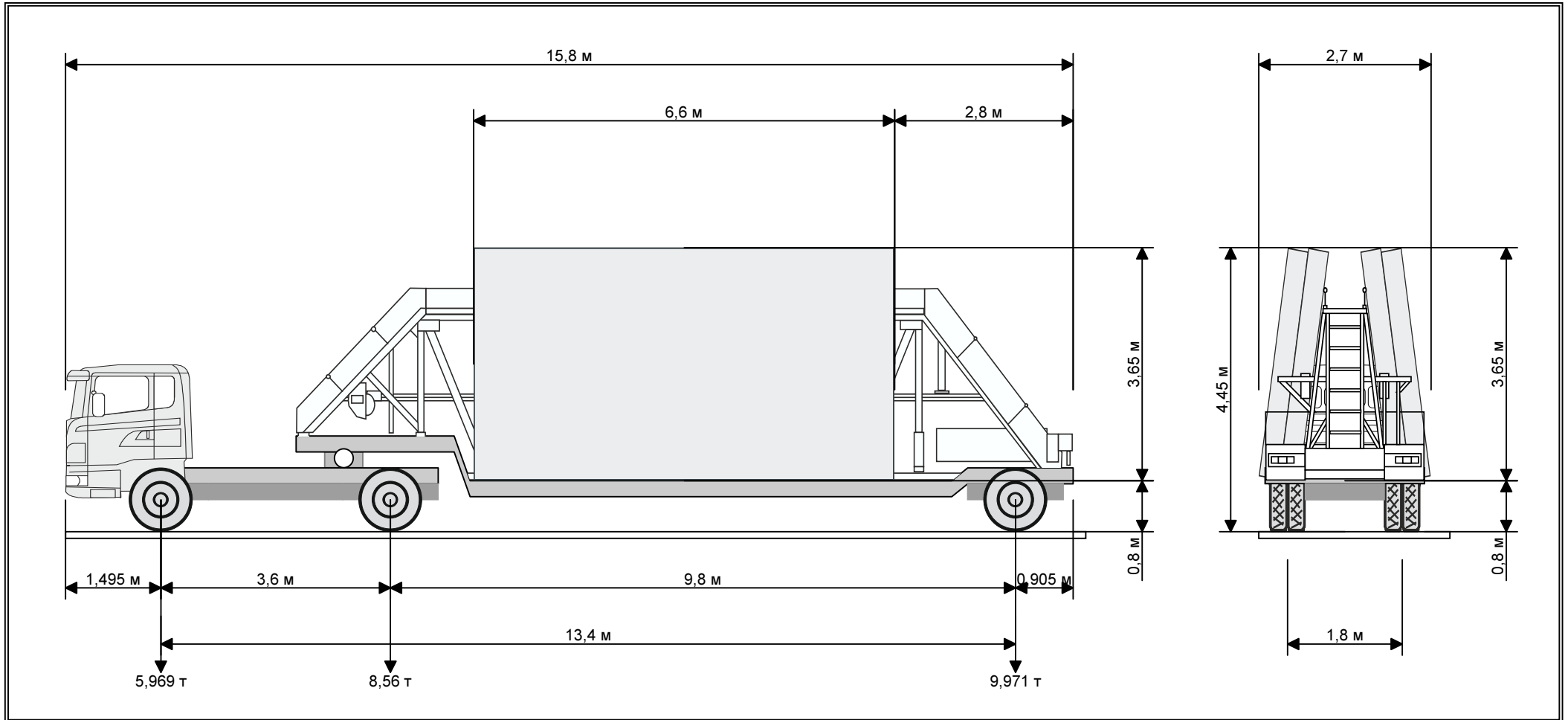


СХЕМА

транспортного средства (автопоезда), с использованием которого планируется осуществлять перевозки тяжеловесных и (или) крупногабаритных грузов, с указанием размещения такого груза

SCANIA P94GA4X2NZ300 № А 001 АА 77 + п/п 949120 № ВВ 0002 77



Должность и фамилия перевозчика,
подавшего заявку _____

Генеральный директор Иванов И.И.

М.П.