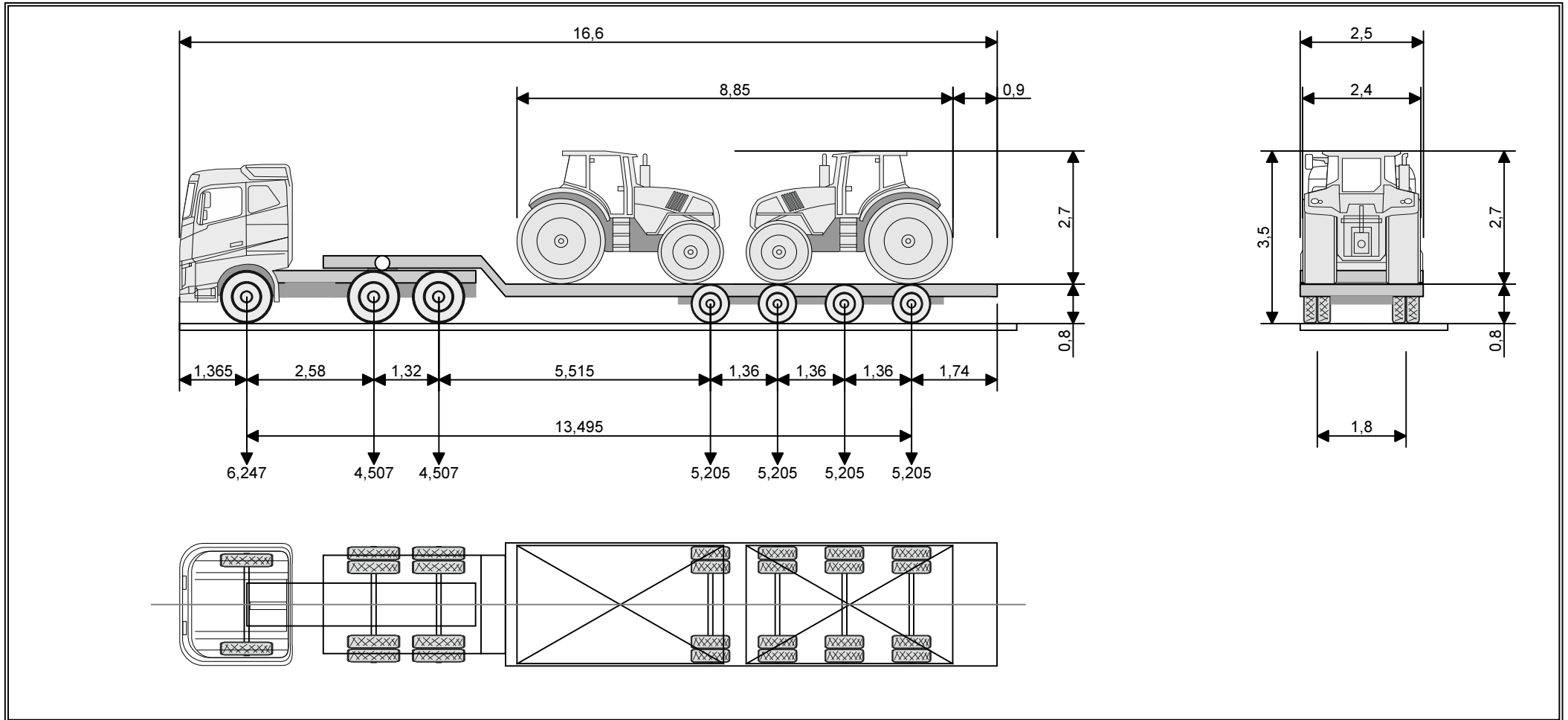


СХЕМА

транспортного средства (автопоезда), с использованием которого планируется осуществлять перевозки тяжеловесных и (или) крупногабаритных грузов, с указанием размещения такого груза



Должность и фамилия перевозчика,
подавшего заявку _____

Генеральный директор Иванов И.И.

М.П.