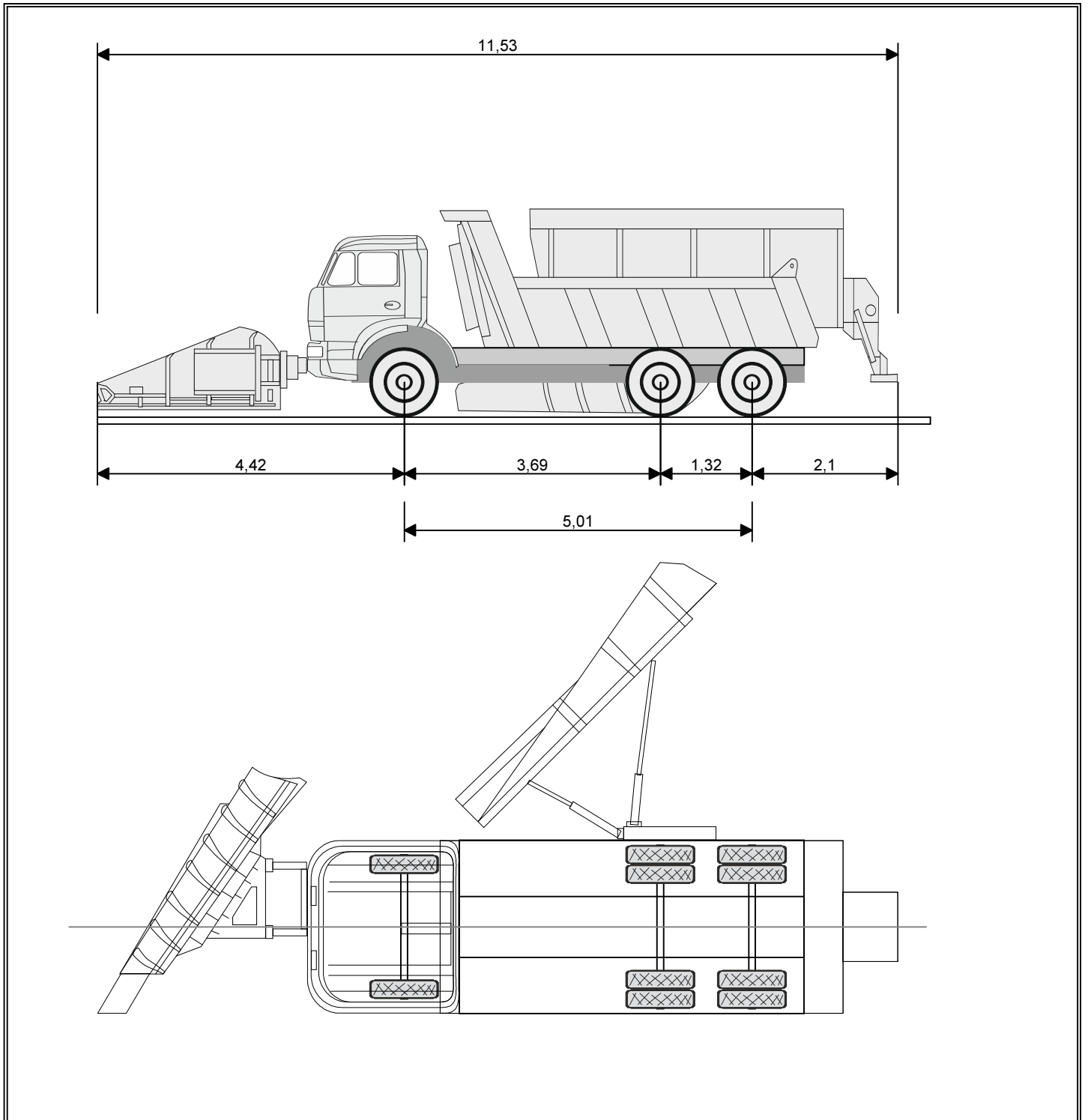


СХЕМА

транспортного средства (автопоезда), с использованием которого планируется осуществлять перевозки тяжеловесных и (или) крупногабаритных грузов, с указанием размещения такого груза

МКДУ-1 на базе КамАЗ-65115 № А 001 АА 97



Должность и фамилия перевозчика,
подавшего заявку _____

Генеральный директор Иванов И.И.

М.П.